



# ООО "ВЕНТ-ХОЛДИНГ ДОН"

## КЛАПАНЫ ПРОТИВОПОЖАРНЫЕ МАРКИ "СТРАЖ" ДЛЯ СИСТЕМ ВЕНТИЛЯЦИИ ЗДАНИЙ И СООРУЖЕНИЙ

Клапаны марки "Страж" изготавливаются в соответствии с техническими условиями ТУ 4854-002-68180025-2013 в следующих исполнениях:

- нормально открытого;
- нормально закрытого;
- дымового.

Клапаны имеют как канальные, так и стеновые модификации.

Клапаны работоспособны в любой пространственной ориентации. При проектировании и монтаже следует учитывать необходимость доступа к приводу клапана и кнопке фиксации закрытого положения.

## КЛАПАНЫ ДЫМОВЫЕ

Клапаны Страж-...Д... предназначены для установки непосредственно в проемах дымовых вытяжных шахт в защищаемых коридорах.

Клапаны не подлежат установке в помещениях категорий А и Б по взрывопожароопасности.

Клапаны выпускаются только стенового типа (с одним фланцем и расположением привода внутри (по умолчанию) корпуса клапана).

Клапаны имеют следующие пределы огнестойкости:

Страж-120-Д(С)... - EI 120 (2 часа).

Для клапанов используются следующие приводы:

- пружинные с электромагнитной защелкой;
- электромеханические реверсивные без возвратной пружины



# ООО "ВЕНТ-ХОЛДИНГ ДОН"

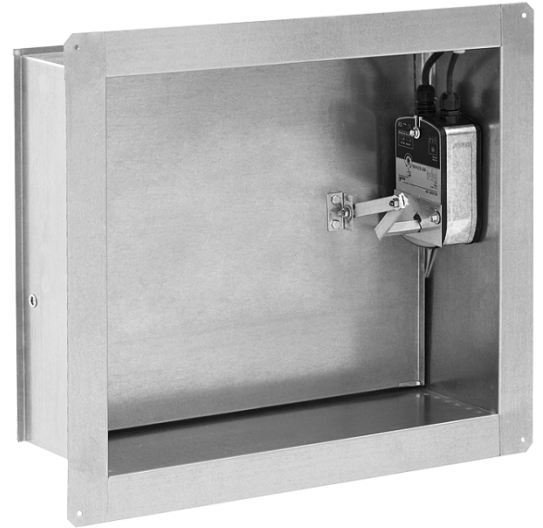
## Клапан Страж-120-Д(С) огнестойкостью EI 120 (120 мин)

(ТУ 4854-002-68180025-2013)



Страж-120-Д(С)-АхВ-ЭМ

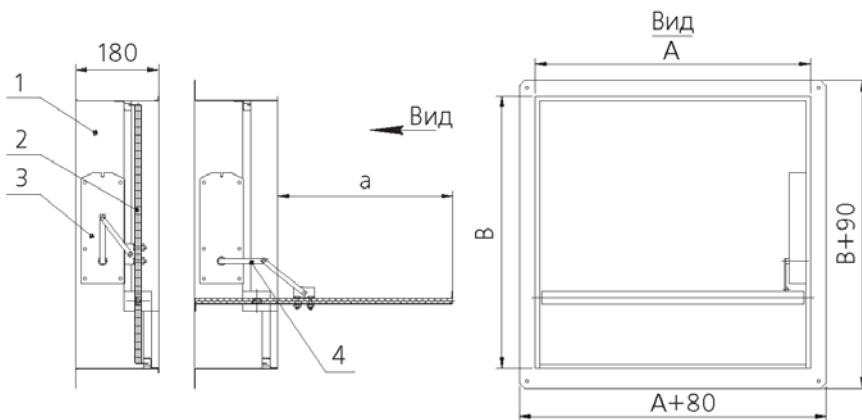
Стеновой клапан



Страж-120-Д(С)-АхВ-ВЕ

Стеновой клапан

### Схема конструкции и геометрические характеристики стенового клапана Страж-120-Д(С)-АхВ



1. Корпус;
2. Заслонка;
3. Электромеханический привод;
4. Рычажный механизм.

A - типоразмер (посадочный размер) клапана вдоль оси вращения заслонки, мм

B - типоразмер (посадочный размер) клапана перпендикулярно оси, мм.

### Вылет заслонки за пределы корпуса стенового клапана Страж-120-Д(С)-АхВ, мм

Вылет заслонки в клапанах с приводом ЭМ

|       |     |     |     |     |     |     |     |     |     |     |     |     |     |     |     |     |      |
|-------|-----|-----|-----|-----|-----|-----|-----|-----|-----|-----|-----|-----|-----|-----|-----|-----|------|
| B, мм | 200 | 250 | 300 | 350 | 400 | 450 | 500 | 550 | 600 | 650 | 700 | 750 | 800 | 850 | 900 | 950 | 1000 |
| a, мм | 108 | 158 | 193 | 193 | 200 | 250 | 300 | 350 | 400 | 450 | 500 | 550 | 600 | 650 | 700 | 750 | 800  |

Вылет заслонки в клапанах с электромеханическим приводом ВЕ

|       |     |     |     |     |     |     |     |     |     |     |     |     |     |     |      |
|-------|-----|-----|-----|-----|-----|-----|-----|-----|-----|-----|-----|-----|-----|-----|------|
| B, мм | 300 | 350 | 400 | 450 | 500 | 550 | 600 | 650 | 700 | 750 | 800 | 850 | 900 | 950 | 1000 |
| a, мм | 193 | 193 | 200 | 250 | 300 | 350 | 400 | 450 | 500 | 550 | 600 | 650 | 700 | 750 | 800  |

**Площадь проходного сечения клапанов Страж-120-Д(С)-АхВ**

|      |       | Страна А параллельна оси вращения заслонки |       |       |       |       |       |       |       |       |       |       |       |       |       |       |       |       |       |       |       |       |       |       |       |       |       |      |     |  |
|------|-------|--|-------|-------|-------|-------|-------|-------|-------|-------|-------|-------|-------|-------|-------|-------|-------|-------|-------|-------|-------|-------|-------|-------|-------|-------|-------|------|-----|--|
|      |       | 200  | 250   | 300   | 350   | 400   | 450   | 500   | 550   | 600   | 650   | 700   | 750   | 800   | 850   | 900   | 950   | 1000  | 1050  | 1100  | 1150  | 1200  | 1250  | 1300  | 1350  | 1400  | 1450  | 1500 | ... |  |
| 200  | 0,024 | 0,032                                      | 0,040 | 0,048 | 0,056 | 0,064 | 0,072 | 0,080 | 0,088 | 0,096 | 0,104 | 0,112 | 0,120 | 0,128 | 0,136 | 0,144 | 0,152 | 0,160 | 0,168 | 0,176 | 0,184 | 0,192 | 0,200 | 0,208 | 0,216 | 0,224 | 0,232 |      |     |  |
| 250  |       | 0,042                                      | 0,052 | 0,063 | 0,073 | 0,084 | 0,094 | 0,105 | 0,115 | 0,126 | 0,136 | 0,147 | 0,157 | 0,168 | 0,178 | 0,189 | 0,199 | 0,210 | 0,220 | 0,231 | 0,241 | 0,252 | 0,262 | 0,273 | 0,283 | 0,294 | 0,304 |      |     |  |
| 300  |       |  | 0,064 | 0,077 | 0,090 | 0,103 | 0,116 | 0,129 | 0,142 | 0,155 | 0,168 | 0,181 | 0,194 | 0,207 | 0,220 | 0,233 | 0,246 | 0,259 | 0,272 | 0,285 | 0,298 | 0,311 | 0,324 | 0,337 | 0,350 | 0,363 | 0,376 |      |     |  |
| 350  |       |  |       | 0,092 | 0,108 | 0,123 | 0,139 | 0,154 | 0,170 | 0,185 | 0,201 | 0,216 | 0,232 | 0,247 | 0,263 | 0,278 | 0,294 | 0,309 | 0,325 | 0,340 | 0,356 | 0,371 | 0,387 | 0,402 | 0,418 | 0,433 | 0,449 |      |     |  |
| 400  |       |  |       |       | 0,125 | 0,143 | 0,161 | 0,179 | 0,197 | 0,215 | 0,233 | 0,251 | 0,269 | 0,287 | 0,305 | 0,323 | 0,341 | 0,359 | 0,377 | 0,395 | 0,413 | 0,431 | 0,449 | 0,467 | 0,485 | 0,503 | 0,521 |      |     |  |
| 450  |       |  |       |       |       | 0,163 | 0,184 | 0,204 | 0,225 | 0,245 | 0,266 | 0,286 | 0,307 | 0,327 | 0,348 | 0,368 | 0,389 | 0,409 | 0,430 | 0,450 | 0,471 | 0,491 | 0,512 | 0,532 | 0,553 | 0,573 | 0,594 |      |     |  |
| 500  |       |  |       |       |       |       | 0,206 | 0,229 | 0,252 | 0,275 | 0,298 | 0,321 | 0,344 | 0,367 | 0,390 | 0,413 | 0,436 | 0,459 | 0,482 | 0,505 | 0,528 | 0,551 | 0,574 | 0,597 | 0,620 | 0,643 | 0,666 |      |     |  |
| 550  |       |  |       |       |       |       |       | 0,254 | 0,279 | 0,305 | 0,330 | 0,356 | 0,381 | 0,407 | 0,432 | 0,458 | 0,483 | 0,509 | 0,534 | 0,560 | 0,585 | 0,611 | 0,636 | 0,662 | 0,687 | 0,713 | 0,738 |      |     |  |
| 600  |       |  |       |       |       |       |       |       | 0,307 | 0,335 | 0,363 | 0,391 | 0,419 | 0,447 | 0,475 | 0,503 | 0,531 | 0,559 | 0,587 | 0,615 | 0,643 | 0,671 | 0,699 | 0,727 | 0,755 | 0,783 | 0,811 |      |     |  |
| 650  |       |  |       |       |       |       |       |       |       | 0,365 | 0,395 | 0,426 | 0,456 | 0,487 | 0,517 | 0,548 | 0,578 | 0,609 | 0,639 | 0,670 | 0,700 | 0,731 | 0,761 | 0,792 | 0,822 | 0,853 | 0,883 |      |     |  |
| 700  |       |  |       |       |       |       |       |       |       |       | 0,428 | 0,461 | 0,494 | 0,527 | 0,560 | 0,593 | 0,626 | 0,659 | 0,692 | 0,725 | 0,758 | 0,791 | 0,824 | 0,857 | 0,890 | 0,923 | 0,956 |      |     |  |
| 750  |       |  |       |       |       |       |       |       |       |       |       | 0,496 | 0,531 | 0,567 | 0,602 | 0,638 | 0,673 | 0,709 | 0,744 | 0,780 | 0,815 | 0,851 | 0,886 | 0,922 | 0,957 | 0,993 | 1,028 |      |     |  |
| 800  |       |  |       |       |       |       |       |       |       |       |       |       | 0,568 | 0,606 | 0,644 | 0,682 | 0,720 | 0,758 | 0,796 | 0,834 | 0,872 | 0,910 | 0,948 | 0,986 | 1,024 | 1,062 |       |      |     |  |
| 850  |       |  |       |       |       |       |       |       |       |       |       |       |       | 0,646 | 0,687 | 0,727 | 0,768 | 0,808 | 0,849 | 0,889 | 0,930 | 0,970 | 1,011 |       |       |       |       |      |     |  |
| 900  |       |  |       |       |       |       |       |       |       |       |       |       |       |       | 0,729 | 0,772 | 0,815 | 0,858 | 0,901 | 0,944 |       |       |       |       |       |       |       |      |     |  |
| 950  |       |  |       |       |       |       |       |       |       |       |       |       |       |       |       | 0,817 | 0,863 | 0,908 |       |       |       |       |       |       |       |       |       |      |     |  |
| 1000 |       |  |       |       |       |       |       |       |       |       |       |       |       |       |       |       | 0,910 |       |       |       |       |       |       |       |       |       |       |      |     |  |
| 1050 |       |  |       |       |       |       |       |       |       |       |       |       |       |       |       |       |       |       |       |       |       |       |       |       |       |       |       |      |     |  |
| ...  |       |  |       |       |       |       |       |       |       |       |       |       |       |       |       |       |       |       |       |       |       |       |       |       |       |       |       |      |     |  |
| ...  |       |  |       |       |       |       |       |       |       |       |       |       |       |       |       |       |       |       |       |       |       |       |       |       |       |       |       |      |     |  |

Страна В перпендикулярно оси вращения заслонки

Кассетное исполнение. Размеры любого клапана в кассете не должны превышать размеры одинарного клапана.

Примечание: Глубина корпуса клапана с электромеханическим приводом при В = 200; 250 мм составляет 280 мм.

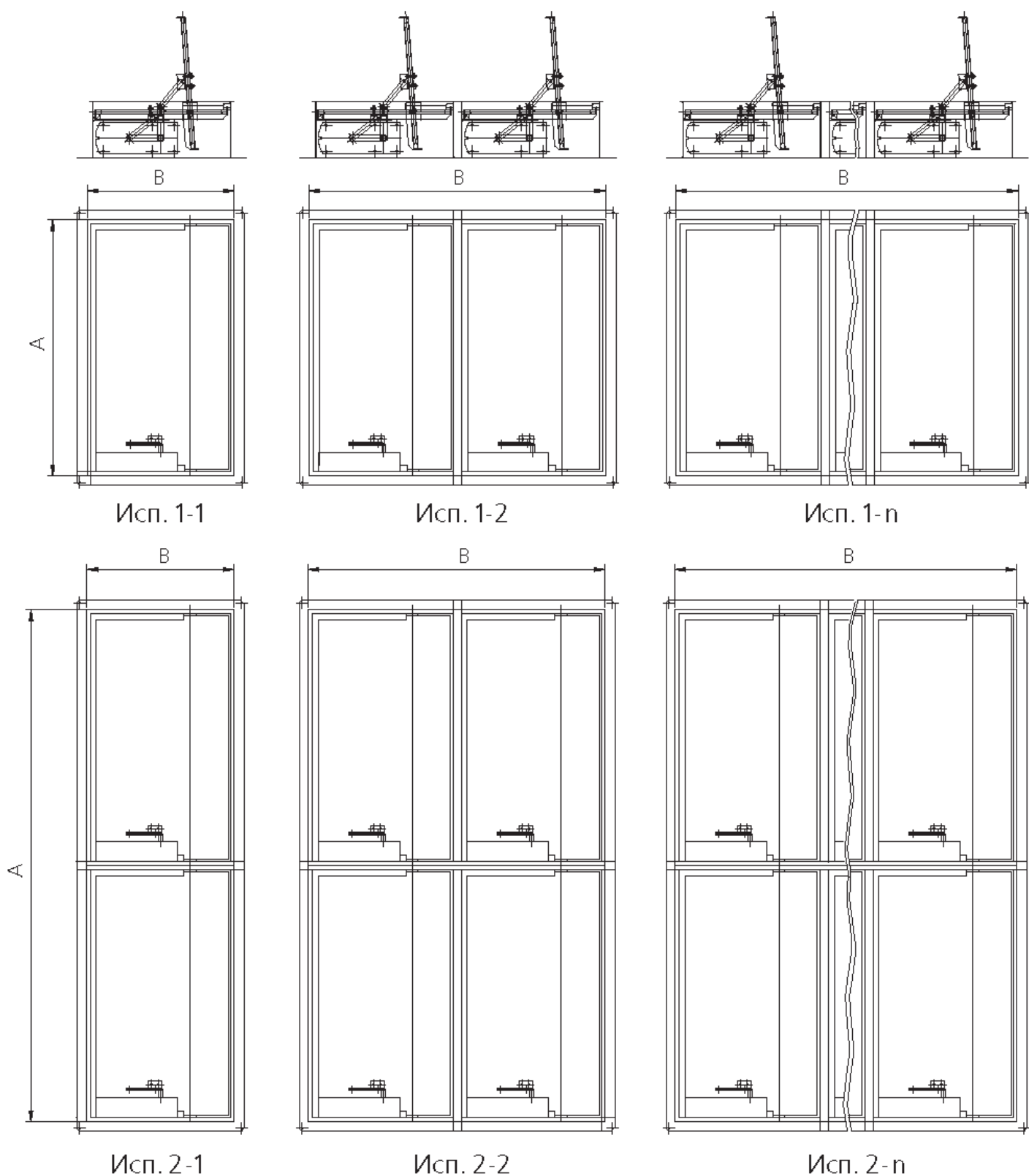
## Кассетное исполнение клапанов Страж-Д(С)-АхВ

Клапаны с типоразмерами выходящими за пределы одинарных клапанов, указанных в таблице площади проходного сечения, изготавливаются в виде отдельных клапанов и соединяются в кассету с требуемыми присоединительными размерами.

Маркировка исполнения состоит из 2-х цифр, написанных через тире. Первая цифра определяет количество рядов, вторая – количество клапанов в ряду. Умножением одной цифры на другую определяется общее количество секций.

$n$  – количество клапанов в ряду.

При заказе клапанов достаточно указать общий типоразмер клапана. Исполнение клапана определяет сам изготовитель и согласовывает его с заказчиком.



## Расчет потерь давления на дымовых клапанах марки "Страж"

Потери давления в открытых «стеновых» клапанах, установленных в системах дымоудаления противодымной вентиляции, согласно «РЕКОМЕНДАЦИИ ПО ПРОТИВОДЫМНОЙ ЗАЩИТЕ ПРИ ПОЖАРЕ (к СНиП 2.04.05-91\*) МДС 41-1.99 рассчитываются по формуле:

$$\Delta P_{\text{кл}} = (\zeta_1 + \zeta_2) \times (V_{\text{кл}})^2 / (2 \rho_{\text{д}}), \text{ где}$$

$\zeta_1$  – коэффициент сопротивления входа в дымовой клапан и в шахту, с коленом 90° принимается равным 2,2, с коленом 45° – 1,32;

$\zeta_2$  – коэффициент сопротивления в месте присоединения клапана к шахте или ответвления от нее, принимается по «Справочнику проектировщика. Внутренние санитарно-технические устройства» Часть 3. Вентиляция и кондиционирование воздуха. Книга 2. – М.: Стройиздат, 1992.

$V_{\text{кл}}$  – массовая скорость дыма в проходном сечении (F) клапана, кг/(с x м<sup>2</sup>);

массовую скорость дыма в проходном сечении клапана рекомендуется принимать 7–10 кг/(с x м<sup>2</sup>).

$\rho_{\text{д}}$  – плотность дыма, при температуре 300 °С принимается 0,61 кг/м<sup>3</sup>.

## Определение воздухопроницаемости клапанов марки "Страж" в закрытом положении

Одной из важнейших характеристик противопожарных клапанов является приведенное удельное сопротивление воздухопроницанию. Приведенное удельное сопротивление определяет расход воздуха, подсасываемого через неплотности закрытого дымового клапана, необходимых для расчета противодымных систем.

По данным сертификационных испытаний, среднее приведенное удельное сопротивление воздухопроницанию клапанов составляет:

$$S_{\text{уд.кл.}} = 2,42 \times 10^4$$

Расход воздуха, подсасываемого через неплотности закры-

того клапана, определяется по формуле:

$$G_{\text{кл.}} = F_{\text{кл.}} \cdot (\Delta P_{\text{кл.}} \rho / S_{\text{уд.кл.}} \rho_{20})^{0,5}, \text{ где}$$

$S_{\text{уд.кл.}}$  – приведенное удельное сопротивление воздухопроницанию, м<sup>3</sup>/кг;

$G_{\text{кл.}}$  – расход воздуха, подсасываемого через неплотности закрытого клапана, кг/с;

$F_{\text{кл.}}$  – площадь проходного сечения клапана, м<sup>2</sup>;

$\Delta P_{\text{кл.}}$  – перепад давления на заслонке, Па;

$\rho$  – плотность газа, фильтрующегося через неплотности заслонки, кг/м<sup>3</sup>;

$\rho_{20}$  – плотность газа при температуре 20°С, кг/м<sup>3</sup>.

## Расчет предельно допустимого разрежения в канале дымоудаления

При расчете систем дымоудаления нужно учитывать степень разрежения на закрытой заслонке дымового клапана с электромеханическим приводом со смещенной осью вращения. Это связано с тем, что при включении вентилятора в канале дымоудаления возникает отрицательное давление, которое стремится открыть заслонку. Усилие открытия не должно превышать усилия привода, в противном случае заслонка будет приоткрываться и эффективность дымоудаления снизится.

Предельное усилие открытия зависит не только от усилия привода, но и от конструкции клапана, и прежде всего от смещения оси вращения заслонки от ее геометрического центра.

Необходимость смещения вызвана требованием установки на лицевую сторону клапана декоративной решетки, которую заслонка при открытии не должна задевать.

У каждого производителя клапанов предельное усилие на открытие заслонки – свое.

Исходя из конструкции, предельно возможное разрежение внутри канала дымоудаления для клапанов в зависимости

от типоразмеров:

$$\text{При } B = 200\text{мм: } \Delta P \leq (M_{\text{пр.}} / A) \times 10^5$$

$$\text{При } B = 250\text{мм: } \Delta P \leq (M_{\text{пр.}} / 1,9A) \times 10^5$$

$$\text{При } B = 300\text{мм: } \Delta P \leq (M_{\text{пр.}} / 3A) \times 10^5$$

$$\text{При } B = 350\text{мм: } \Delta P \leq (M_{\text{пр.}} / 2,25A) \times 10^5$$

$$\text{При } B \geq 400\text{мм: } \Delta P \leq (2M_{\text{пр.}} / AB(B-300)) \times 10^9$$

A – типоразмер клапана параллельно оси вращения заслонки, мм;

B – типоразмер клапана перпендикулярно оси вращения заслонки, мм;

$\Delta P$  – перепад давления на закрытой заслонке, Па;

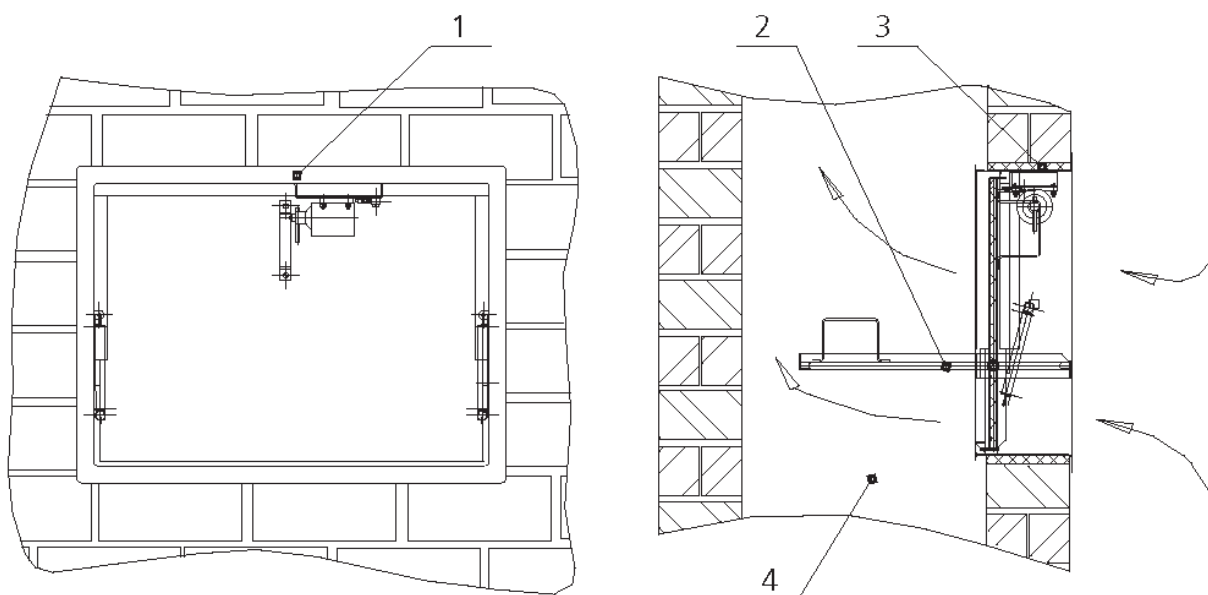
$M_{\text{пр.}}$  – крутящий момент привода, Нм.

В клапанах при  $B \leq 450$  используются, как правило, приводы BLE фирмы «Belimo» с крутящим моментом 15Нм.

При  $450 < B \leq 1000$  могут использоваться как приводы BLE, так и приводы BE (40 Нм), в зависимости от размера A и весовых характеристик заслонки.

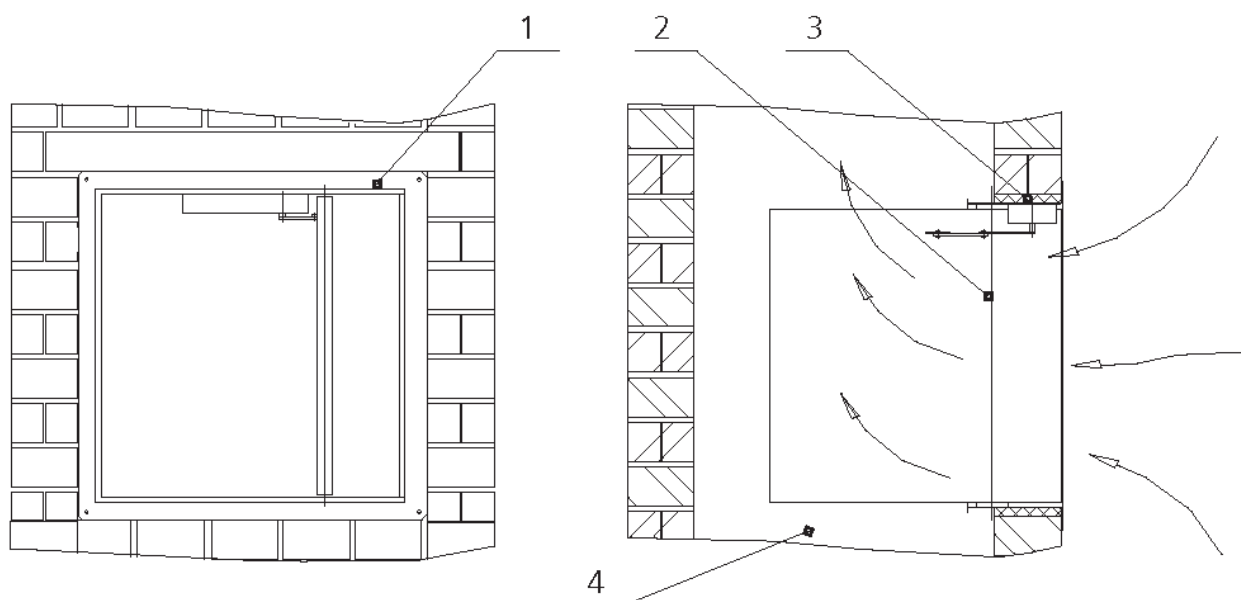
## Примеры установки дымовых клапанов Страж-Д(С)

Вариант установки дымового клапана с горизонтальной осью вращения заслонки



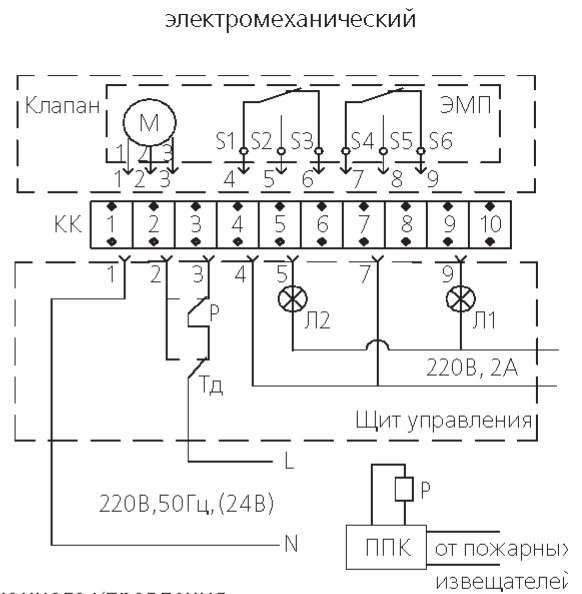
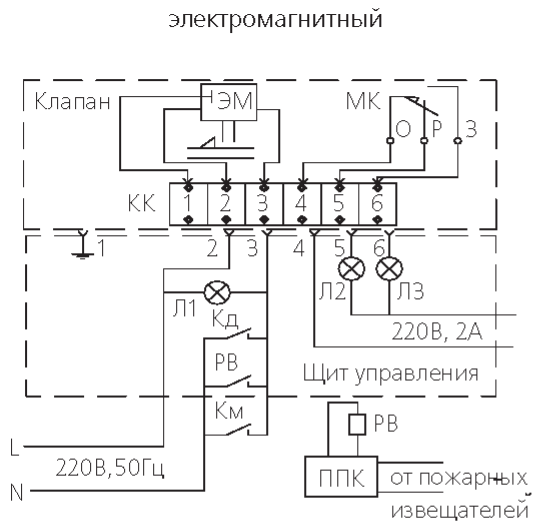
1 – Корпус    2 – Заслонка    3 – Цементно-песчаный раствор    4 – Дымовая шахта.

Вариант установки стенового клапана с вертикальной осью вращения заслонки



1 – Корпус    2 – Заслонка    3 – Цементно-песчаный раствор    4 – Дымовая шахта.

## Примеры схем подключения электроприводов дымовых клапанов



ЭМ – электромагнитная защелка  
 ЭМП – электромеханический реверсивный привод без возвратной пружины  
 МК – микропереключатель  
 Л1, Л2, Л3 – лампы световой сигнализации

Кд – кнопка дистанционного управления  
 Км – кнопка местного управления  
 ППК – прибор приемно-контрольный  
 КК – клеммная колодка

Тд – тумблер дистанционного управления  
 Р – реле

## Способы управления заслонкой дымового клапана

| Тип привода   | Пружинный с электромагнитной защелкой           | Электромеханический                                       |
|---|---|---|
| Управление заслонкой  | автоматический, по сигналам пожарной автоматики | автоматический, по сигналам пожарной автоматики           |
| Способ перевода заслонки из исходного положения в рабочее (защитное)* | дистанционный с пульта управления               | дистанционный с пульта управления                         |
|   | ручной от рычага на магните                     | от тумблера (переключателя) в помещении установки клапана |
|   | вручную   | дистанционный с пульта управления                         |
| Способ перевода заслонки из рабочего положения в исходное             | вручную   | дистанционный с пульта управления                         |
| Механизм перевода заслонки: в рабочее полож./ в исходное полож.       | пружина   | электродвигатель/ электродвигатель                        |
| Способ срабатывания привода   | подача напряжения на электромагнит              | переключение питающего напряжения                         |

Исходное положение заслонки – закрыта  
 Рабочее (защитное) положение заслонки – открыта